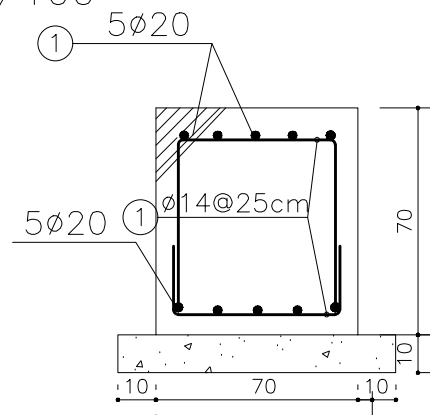


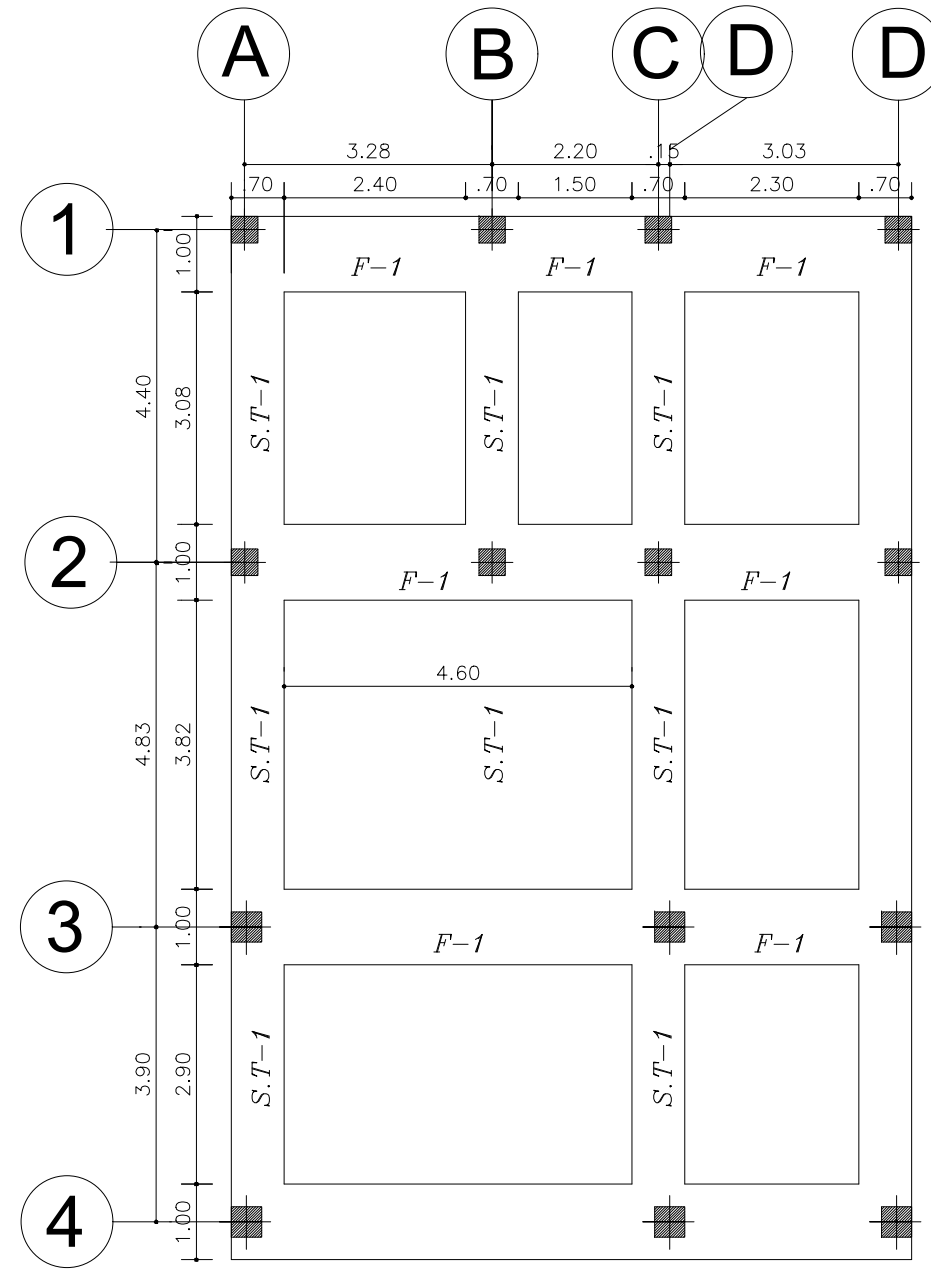
پلان تیرریزی طبقه اول

Sc 1/100



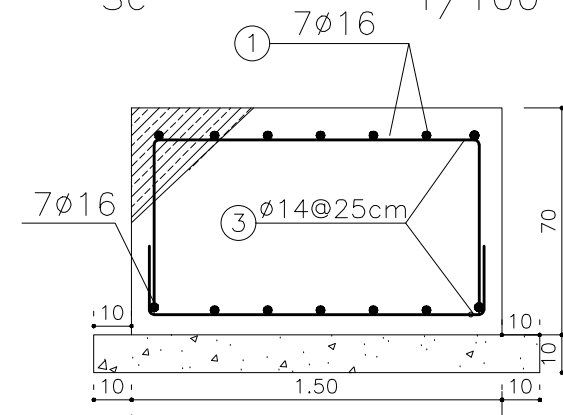
S.T.1

Scale 1:20



پلان فونداسیون

Sc 1/100



FONDATION F1 TYPE

Scale 1:20